



**CONSTRUCTORA DE  
MAQUINARIA TRIUNFO S.A. de C.V.  
Triunfo su mejor decisión...**

**CULTIVADORA AGRICOLA ZANJADORA  
MODELO ZAN-5**



**MANUAL DEL DUEÑO**

**INSTRUCTIVO DE MANTENIMIENTO,  
ENSAMBLE Y LISTA DE PARTES**



## I. AL DUEÑO

Su nueva zanjadora **TRIUNFO** esta diseñada para los más exigentes requisitos de operación. La facilidad de operación y su adaptación a las condiciones del campo aligeran su trabajo y acortan sus horas de tarea.

Deberá usted consultar a su distribuidor en caso de que tenga condiciones muy pesadas o una aplicación muy especial. Deje que la experiencia de su distribuidor lo atienda.

Asegúrese de leer las instrucciones de ajuste y operación de este manual. Revise cada punto y familiarícese con los ajustes requeridos para obtener una operación eficiente y el máximo de servicio sin problemas. Recuerde que una zanjadora bien ajustada ahorra tiempo, trabajo y combustible.

Cuando necesite refacciones, especifique siempre el modelo y su número de identificación del producto, incluyendo las letras de los prefijos y sufijos.

Si su zanjadora será utilizada a intervalos durante el año. Deberá prevenir la corrosión y la herrumbre durante todo el año. Después de una temporada de uso, limpie completamente su máquina y revísela. Su distribuidor cuenta con todas las refacciones originales de su equipo. E incluso puede reacondicionar su equipo como nuevo.





## II. ÍNDICE

I.	AL DUEÑO.....	1
II.	ÍNDICE.....	2
III.	MEDIDAS DE SEGURIDAD.....	3
IV.	GENERALIDADES.....	4
V.	ESPECIFICACIONES.....	4
VI.	LISTA DE PARTES.....	5
VII.	ÍNDICE NUMÉRICO.....	6
VIII.	GARANTÍA.....	7
IX.	NOTAS.....	7



### III. MEDIDAS DE SEGURIDAD

	<p><b>En el momento que usted vea este símbolo lea cuidadosamente las instrucciones, son para su seguridad personal ya que la información que se indica dentro de estas señales es de importancia para la seguridad de usted y su implemento agrícola</b></p>
	<p><b>ANTES DE OPERAR SU IMPLEMENTO LEA CUIDADOSAMENTE ESTE MANUAL ASÍ COMO EL DE SU TRACTOR.</b></p>

Antes de operar.

- El operador precavido es la mejor garantía para evitar accidentes.
- Al transportar este implemento agrícola asegúrese de hacerlo tomando todas las medidas de seguridad.
- Antes de poner en movimiento su tractor con su implemento asegúrese de que no se encuentren personas a su alrededor.
- Antes de realizar cualquier ajuste apague su tractor.
- Siempre utilice refacciones originales.
- Para cualquier duda o si requiere de alguna otra información consulte a su distribuidor autorizado TRIUNFO.

Durante la operación.

- Ninguna persona debe viajar en el tractor aparte del operador.
- No trate de quitar cualquier obstáculo cuando la zanjadora se encuentre en movimiento.
- No permita que nadie se suba a la zanjadora durante su operación.



### Operación en carretera

- Siempre ponga la zanjadora en posición de transporte.
- El tractor que se requiere para transporte de este implemento en carreteras, debe de ser del tamaño y de la capacidad que se utiliza para la operación en el camino.
- Cumpla con las leyes locales referentes a la seguridad en las carreteras y los reglamentos para mover maquinaria en carretera.
- Maneje a velocidad razonable que no exceda de (32 Km/h) para mantener el control del tractor e implemento en todo tiempo.

### IV. GENERALIDADES

La zanjadora TRIUNFO fue diseñada para las labores de campo tales como:

- Hacer canales de riego.
- Zanjas.
- Surcos.

Ya que cuenta con múltiples ajustes sin tener que usar herramienta.

El cuerpo esta formado por placas de acero soldadas quedando una sola pieza, dándole una máxima resistencia a la flexión, el cuerpo de enganche esta construido de varias partes de acero soldadas que al igual que el cuerpo se soldan para formar una sola pieza, lo cual le da una mayor confiabilidad y larga vida siendo diseñado para tractores cuyos brazos de levante sean de categoría II.

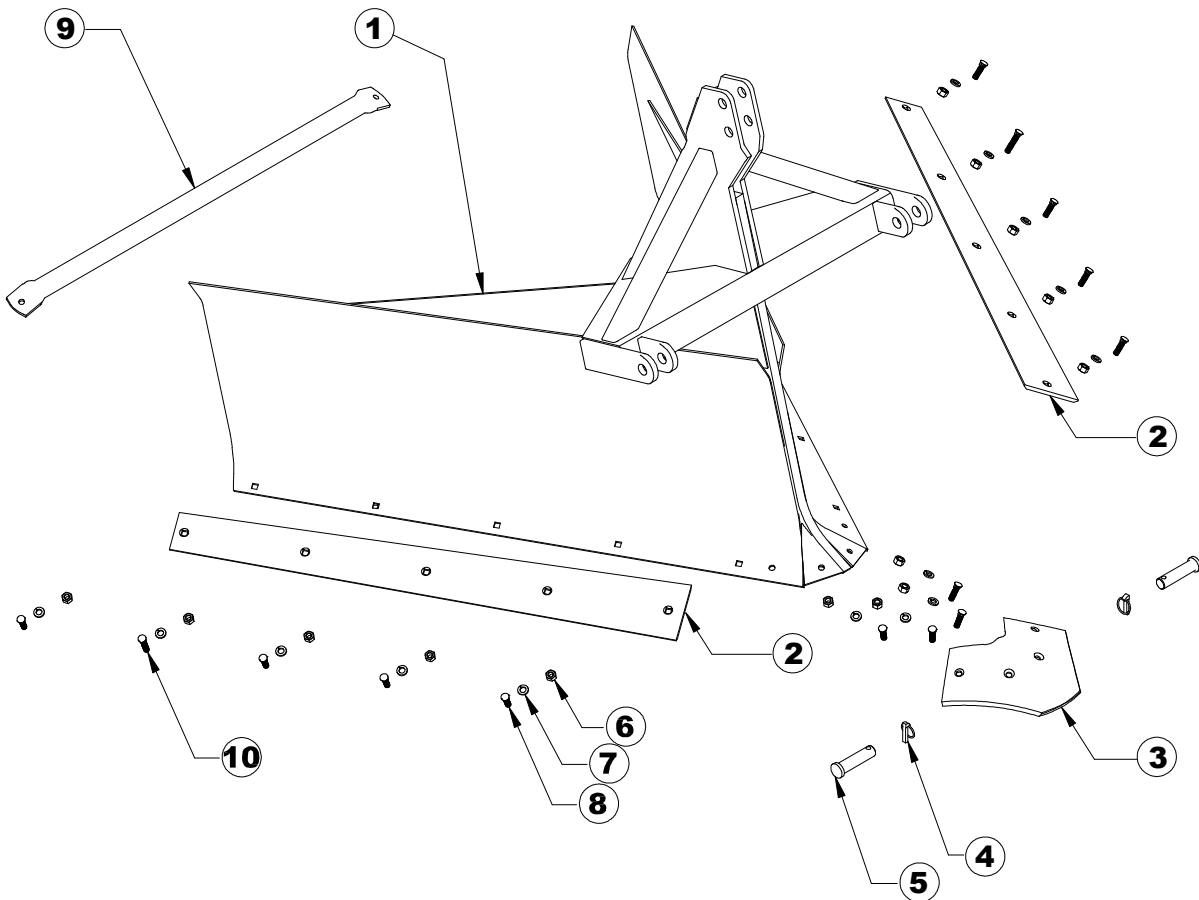
Un factor importante en la fabricación de la zanjadora TRIUNFO es la precisión con que han sido formadas las vertederas estando hechas de acero de alta calidad quedando perfectamente bien perfiladas, y con la curvatura exacta para obtener una máxima penetración al corte de tierra obteniendo un ahorro de tiempo y combustible.

### V. ESPECIFICACIONES.

Especificaciones	Modelo	ZAN-5
Peso		194 kg. (427 lb)
Ancho y altura de las vertederas		1.52 m (59") y 50 cm (20")
Longitud total		1.37 m (54")
Claro de transporte		15 a 20 cm (6" a 8")
Profundidad de zanja tipo "v"		1.52 m (59") y 50 cm (20")
Profundidad de zanja tipo plana		1.52 m (59") y 38 cm (15")
Tipo de enganche.		3-puntos categoría II
Potencia max. del tractor		60 kw (80 hp)



VI. LISTA DE PARTES



**Figura 1**

Tabla de partes.

No de ref.	No. De parte	Descripción	Cantidad
1	1 900 000-T91	Cuerpo de Zanjadora	1
2	1 900 003-T1	Cuchilla Lateral Izq.- Der.	2
3	1 900 004-T1	Cuchilla Frontal	1
4	78340 PA	Chaveta Chapulín de 3/8"	2
5	777 044-R5	Perno de segunda categoría.	2
6	76572 TO	Tuerca Hex. de 1/2" G5 Std	14
7	77024 TO	Arandela de Presión 1/2"	14
8	73280 TO	Tornillo C/Arado 1/2"x 1 1/2 G8	12
9	1 900 007-T1	Tirante	1
10	72890 TO	Tornillo C/Arado 1/2"x 2" G5	2



1 ÍNDICE NUMÉRICO.

No de ref.	Pagina
1 900 000-T91	5
1 900 003-T1	5
1 900 004-T1	5
1 900 007-T1	5
72890 TO	5
73280 TO	5
76572 TO	5
77024 TO	5
777 044-R5	5
78340 PA	5



## VIII. GARANTÍA

CONSTRUCTORA DE MAQUINARIA TRIUNFO S.A. de C.V. garantiza los productos que fabrica contra defectos de material y mano de obra.

Por esta GARANTÍA se compromete a reparar o reponer previo examen en su fábrica, la parte o las partes que en **uso agrícola normal** de trabajo resulten evidentemente defectuosas, dentro del término de un año a partir de la fecha de compra original del usuario.

La responsabilidad de C.M.T. hacia su comprador en esta garantía en cuanto a la reparación o reemplazo de la parte defectuosa cubierta por esta garantía se realizan a partir que se reciban las mismas L.A.B. en nuestra fábrica en Aguascalientes.

Esta GARANTÍA no se aplica a ninguna parte o producto que haya sufrido abuso, negligencia, accidente o que hubiera sido alterado fuera de su fábrica.

Esta GARANTÍA no se aplica a las partes compradas por C.M.T. a otros fabricantes como son: mangueras, conexiones, tubería, motores eléctricos, arrancadores, transmisiones cardán etc.

Igualmente no nos hacemos responsables de los daños que se que se llegasen a ocasionar con el implemento en accidentes, tanto propios como a terceros.

C.M.T. se reserva el derecho de hacer mejoras de diseño, material o especificaciones sin previo aviso y sin incurrir en la obligación de instalarlos en unidades vendidas con anterioridad.

## IX. NOTAS:





ZANJADORA MODELO ZAN-5



CONSTRUCTORA DE MAQUINARIA TRIUNFO S.A. de C.V.

CENTROS DE DISTRIBUCIÓN DE REFACCIONES

Av. Lic. Juan Fernández Albarrán No. 67  
Frac. Parque Industrial Vallejo  
Tlalnepantla, Edo. De México C.P. 54170  
Tels. 01(55) 53 92 14 00 y 53 92 14 88  
Fax. 01(55) 53 91 00 36

e-mail: [amssamex@prodigy.net.mx](mailto:amssamex@prodigy.net.mx)  
[www.amssa.com.mx](http://www.amssa.com.mx)

Gral. Miguel Barragán No. 1111 Col. Gremial  
Aguascalientes, Ags. C.P. 20030  
Tel. 01 (449) 9 14 53 84  
Fax. . 01 (449) 9 14 53 32

e-mail: [amssa@maquinariatriunfo.com.mx](mailto:amssa@maquinariatriunfo.com.mx)

OFICINA Y PLANTA MATRIZ  
Fco. Villa No. 708 Col. Gremial  
Aguascalientes, Ags. C.P. 20030  
Tel. 01 (449) 9 10 34 00 y 09  
Fax. . 01 (449) 9 10 34 11 - 13

e-mail: [ventas@maquinariatriunfo.com.mx](mailto:ventas@maquinariatriunfo.com.mx)  
[www.maquinariatriunfo.com.mx](http://www.maquinariatriunfo.com.mx)

1 900 025-T1 07-09